

## ГОСУДАРСТВЕННЫЙ СТАНДАРТ РОССИЙСКОЙ ФЕДЕРАЦИИ

**ИСПЫТАНИЯ КАБЕЛЕЙ НА НЕРАСПРОСТРАНЕНИЕ ГОРЕНИЯ**  
**Испытание одиночного вертикально расположенного изолированного провода или**  
**кабеля**

Fest of cables under fire conditions. Fest of a single vertical insulated wire or cable

ОКС 29.060.20

ОКСТУ 3509

*Дата введения 1997-01-01*

## Предисловие

1 РАЗРАБОТАН И ВНЕСЕН Техническим комитетом ТК 46 "Кабельные изделия" при АО Всероссийский научно-исследовательский, проектно-конструкторский и технологический институт кабельной промышленности" (АО ВНИИКП) Роскоммаша

ПРИНЯТ И ВВЕДЕН В ДЕЙСТВИЕ Постановлением Госстандарта России от 8 апреля 1996 г. № 258

2 Настоящий стандарт представляет собой аутентичный текст МЭК 332-1-93 "Испытания кабелей на нераспространение горения. Испытание одиночного вертикально расположенного изолированного провода или кабеля"

3 ВВЕДЕН ВПЕРВЫЕ

**1 ОБЩИЕ ПОЛОЖЕНИЯ****1.1 Область применения**

Настоящий стандарт устанавливает метод испытания одиночного вертикально расположенного изолированного провода или кабеля на нераспространение горения и требования к оценке результатов испытания.

**Примечания**

1 Применение провода или кабеля, не распространяющего горение в соответствии с требованиями настоящего стандарта, не гарантирует предотвращение распространения огня при всех способах его прокладки, поэтому в тех случаях, когда риск распространения огня велик, например, при высоких вертикальных пучках кабелей, следует принимать дополнительные меры предосторожности. Если одиночный образец кабеля соответствует требованиям настоящего стандарта, то нельзя делать вывод, что этот кабель в пучках не будет распространять горение.

2 Приведенный метод не применим для испытания проводов небольших размеров (с жилами диаметром менее 0,8 мм или сечением менее 0,5 мм<sup>2</sup>) из-за возможности плавления токопроводящей жилы до окончания испытания.

**2 НОРМАТИВНЫЕ ССЫЛКИ**

В настоящем стандарте использована ссылка на МЭК 695—2—4/1, 1991 Испытания на пожаробезопасность. Часть 2. Методы испытаний. Раздел 4. Лист. 1. Газовая горелка номинальной мощностью 1 кВт с предварительным смешением газов и указания по эксплуатации.

**3 ОБРАЗЕЦ**

Образец представляет собой отрезок провода или кабеля длиной  $(600 \pm 25)$  мм.

#### 4 КОНДИЦИОНИРОВАНИЕ

Перед испытанием образцы выдерживают не менее 16 ч при температуре  $(23 \pm 5)$  °С и относительной влажности  $(50 \pm 20)$  %.

Если провод или кабель покрыт краской или лаком, перед кондиционированием образец выдерживают в течение 4 ч при температуре  $(60 \pm 2)$ °С.

#### 5 ИСПЫТАТЕЛЬНОЕ ОБОРУДОВАНИЕ

Испытательная камера и расположение образца показаны на рисунках 1 и 2, приведенных в приложении А.

Испытательную камеру размещают в помещении, в котором нет сквозняков, но имеются системы удаления токсичных газов, выделяемых при горении. В помещении, где проводятся испытания, должна поддерживаться температура  $(23 \pm 10)$  °С.

##### Примечания

1 Если в качестве закрытого помещения используют обычный вытяжной шкаф, то он должен иметь устройство отключения, позволяющее работать при выключенном вытяжном вентиляторе. Некоторые вытяжные шкафы оборудуют таким устройством.

2 Если в качестве места для проведения испытания используют вытяжной шкаф, рекомендуются следующие операции, обеспечивающие безопасность работы:

- а) выключить вытяжной вентилятор, наглухо закрыть выходное отверстие;
- б) опустить переднюю дверцу вытяжного шкафа, оставив такой зазор, чтобы можно было установить горелку в требуемом положении;
- в) убедиться в безопасности работы оператора;
- г) не перемещать дверцу вытяжного шкафа во время испытания;
- д) в конце испытания перед открытием дверцы вытяжной шкаф следует полностью проветрить.

#### 6 РАСПОЛОЖЕНИЕ ОБРАЗЦА

Образец должен быть закреплен вертикально в двух местах и установлен в трехстенной, без передней стенки металлической камере высотой  $(1200 \pm 25)$  мм, шириной  $(300 \pm 25)$  мм и длиной  $(450 \pm 25)$  мм; верх и дно камеры должны быть закрытыми.

Образец закрепляют при помощи медной проволоки сечением  $1 \text{ мм}^2$  к двум горизонтальным опорам так, чтобы расстояние между нижним краем верхней опоры и верхним краем нижней опоры составляло  $(550 \pm 5)$  мм. Кроме того, образец должен быть расположен так, чтобы его нижний конец находился на расстоянии около 50 мм от дна камеры.

#### 7 ИСТОЧНИК ВОСПЛАМЕНЕНИЯ

Источником воспламенения является газовая горелка, соответствующая требованиям стандарта МЭК 695—2—4/1, в котором также приведен метод проверки и регулировки пламени.

#### 8 ПРОВЕДЕНИЕ ИСПЫТАНИЯ

##### Меры безопасности

Необходимо принять меры, чтобы обезопасить персонал и в процессе проведения испытаний не допустить:

- а) возникновения пожара или взрыва;
- б) вдыхания дыма и/или токсичных продуктов, особенно если горят галогенные материалы;
- в) контакта с токсичными остатками сгорания.

##### 8.1 Воздействие пламени

Откалиброванную горелку, соответствующую разделу 7, включают и устанавливают требуемые скорости потока газа и воздуха. Горелка должна быть расположена так, чтобы кончик внутреннего конуса пламени синего цвета касался поверхности образца на расстоянии  $(475 \pm 5)$  мм от нижнего края верхней горизонтальной опоры, при этом ось сопла горелки должна быть под углом  $45^\circ$  к вертикальной оси образца (см. рисунок 3, приведенный в приложении А).

Место воздействия пламени для плоских кабелей должно быть в средней части плоской стороны кабеля.

В конце испытания горелку удаляют, а пламя горелки гасят.

#### 8.2 Время воздействия пламени

Пламя должно действовать на образец непрерывно в течение времени, зависящего от диаметра образца, в соответствии с указанным в таблице 1.

Таблица 1

Наружный диаметр* образца, мм	Время воздействия пламени, с
$D < 25$	60
$25 < D \leq 50$	120
$50 < D \leq 75$	240
$D < 75$	480

\* При испытании кабелей не крупного сечения (например, плоских кабелей) определяют периметр кабеля и рассчитывают эквивалентный диаметр круглого кабеля.

Примечание — Для плоских кабелей, имеющих соотношение большой и малой осей более 17:1, значения времени воздействия пламени находятся в стадии рассмотрения.

#### 8.3 Оценка результатов

После того как горение полностью прекратится, образец тщательно протирают тканью.

Допускается на поверхности образца после протирки наличие сажи, если поверхность образца осталась без повреждений. Размягчение или какую-либо деформацию неметаллического материала также не учитывают. Расстояние от нижнего края верхней опоры до начала обугленной части образца измеряют с точностью до 1 мм.

Начало обугленной части определяют следующим образом. На поверхность кабеля нажимают острым предметом, например лезвием ножа. Место, где фиксируется изменение упругой поверхности образца на хрупкую (крошасьуюся), считают началом обугленной части.

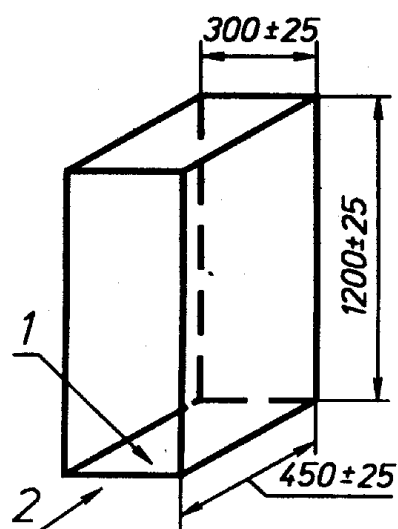
## 9 НОРМИРУЕМЫЕ ЗНАЧЕНИЯ

Провод или кабель считают выдержавшим испытание, если расстояние от нижнего края верхней опоры до начала обугленной части более 50 мм.

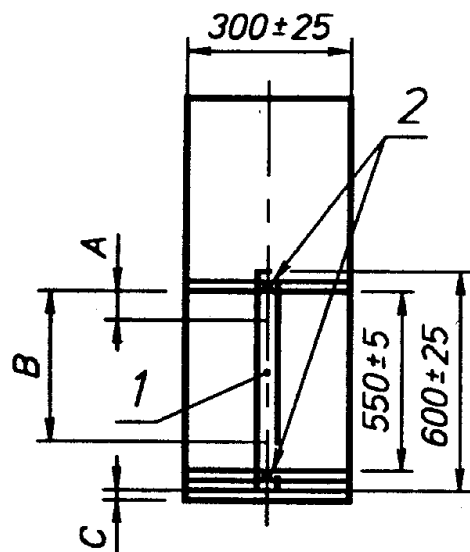
Кроме того, если горение распространилось вниз до точки, отстоящей от нижнего края верхней опоры более чем на 540 мм, провод или кабель считают не выдержавшим испытание.

Если образец не выдержал испытание, проводят еще два испытания. Если в результате двух повторных испытаний получены удовлетворительные результаты, провод или кабель считают выдержавшим испытание.

## ИСПЫТАТЕЛЬНОЕ ОБОРУДОВАНИЕ

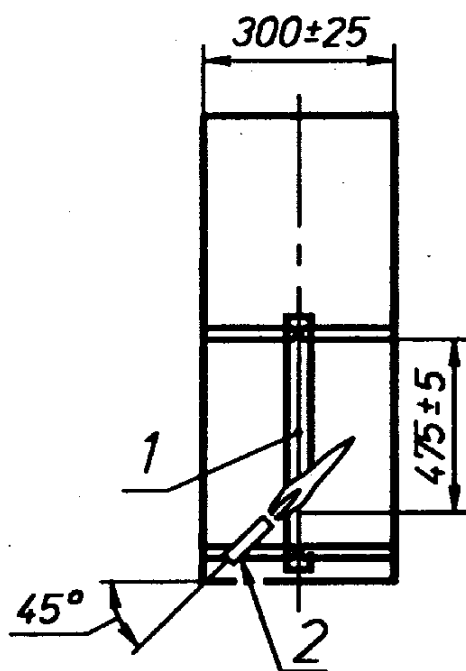


1 — неметаллическое дно;  
2 — открытая передняя сторона  
Рисунок 1 — Металлическая камера



1 — образец; 2 — опорный стержень и крепление медной проволокой; A — минимальная длина необугленной части поверхности (50 мм),  
B — максимальное расстояние до нижней границы обугленной части поверхности (540 мм),  
C — расстояние от дна камеры до нижнего конца образца (около 50 мм)

Рисунок 2 — Расположение образца в испытательной камере



1 - образец; 2 - горелка

Рисунок 3 - Расположение горелки мощности 1 кВт относительно образца

---

Ключевые слова: испытание, метод, кабель, провод, нераспространение горения, изоляция

Содержание

- 1 Общие положения
- 1.1 Область применения
- 2 Нормативные ссылки
- 3 Образец
- 4 Кондиционирование
- 5 Испытательное оборудование
- 6 Расположение образца
- 7 Источник воспламенения
- 8 Проведение испытания
- 8.1 Воздействие пламени
- 8.2 Время воздействия пламени
- 8.3 Оценка результатов
- 9 Нормируемые значения
- Приложение А Испытательное оборудование