

ГОСТ 24334-80

Группа Е42

МЕЖГОСУДАРСТВЕННЫЙ СТАНДАРТ

КАБЕЛИ СИЛОВЫЕ ДЛЯ НЕСТАЦИОНАРНОЙ ПРОКЛАДКИ

Общие технические требования

Power cables for non-stationary laying. General technical requirements

МКС 29.060.20

ОКП 35 4000

Дата введения 1982-01-01

ИНФОРМАЦИОННЫЕ ДАННЫЕ

1. РАЗРАБОТАН И ВНЕСЕН Министерством электротехнической промышленности, Томским научно-исследовательским, проектно-конструкторским и технологическим кабельным институтом

2. УТВЕРЖДЕН И ВВЕДЕН В ДЕЙСТВИЕ Постановлением Государственного комитета СССР по стандартам от 31.07.80 г. N 3920

[Изменение N 3](#) принято Межгосударственным советом по стандартизации, метрологии и сертификации (протокол N 21 от 28.05.2002)

За принятие изменения проголосовали национальные органы по стандартизации следующих государств: AZ, AM, BY, KZ, KG, MD, RU, TJ, TM, UZ, UA [коды альфа-2 по [МК \(ИСО 3166\) 004](#)]

3. Стандарт полностью соответствует международным стандартам МЭК 60245-1-94* с Изменениями N 1 (1997) и 2 (1997) и МЭК 60245-2-94 с Изменениями N 1 (1997) и 2 (1997)

* Доступ к международным и зарубежным документам, упомянутым в тексте, можно получить, обратившись в [Службу поддержки пользователей](#). - Примечание изготовителя базы данных.

4. ССЫЛОЧНЫЕ НОРМАТИВНО-ТЕХНИЧЕСКИЕ ДОКУМЕНТЫ

Обозначение НТД, на который дана ссылка	Номер пункта
ГОСТ 9.026-74	5.5.4
ГОСТ 12.1.004-91	3.1
ГОСТ 12.2.007.14-75	3.1
ГОСТ 15.309-98	4.1
ГОСТ 20.57.406-81	5.1, 5.4.6, 5.5.1, 5.5.3, 5.5.8, 5.5.8a
ГОСТ 427-75	5.7.1
ГОСТ 2990-78	5.3.1, 5.3.1a
ГОСТ 3345-76	5.3.2
ГОСТ 7229-76	5.3.2
ГОСТ 12176-89	5.5.6
ГОСТ 12177-79	5.2.1
ГОСТ 12182.1-80	5.4.5
ГОСТ 12182.3-80	5.4.2

[ГОСТ 12182.5-80](#)

5.4.4

[ГОСТ 12182.6-80](#)

5.4.3

[ГОСТ 12182.8-80](#)

5.4.1

[ГОСТ 14192-96](#)

6.1.8

[ГОСТ 15150-69](#)

1.1.6, 2.2.10, 2.5.4, 2.5.13, 5.1, 6.3.2

[ГОСТ 16962.1-89](#)

5.5.1, 5.5.3, 5.5.8

[ГОСТ 16962.2-90](#)

5.4.6

[ГОСТ 17491-80](#)

5.5.2

[ГОСТ 17492-72](#)

5.3.2

[ГОСТ 17516-72](#)

2.4.6

[ГОСТ 18690-82](#)

6.1.1, 6.2.1, 6.3.1

[ГОСТ 22483-77](#)

2.2.2, 2.3.1

[ГОСТ 23216-78](#)

6.3.2

[ГОСТ 23286-78](#)

2.2.3, 2.2.10, 2.3.2, 2.3.1a

[ГОСТ 23366-78](#)

1.1.8

5. Ограничение срока действия снято по протоколу N 7-95 Межгосударственного совета по стандартизации, метрологии и сертификации (ИУС 11-95)

6. ИЗДАНИЕ (декабрь 2003 г.) с Изменениями N 1, 2, [3](#), утвержденными в октябре 1984 г., июле 1989 г., декабре 2002 г. (ИУС 1-85, 11-89, 3-2003).

Настоящий стандарт распространяется на силовые кабели с медными жилами для нестационарной прокладки, предназначенные для присоединения передвижных машин, механизмов и оборудования к электрическим сетям и к передвижным источникам электрической энергии на номинальное переменное напряжение до 6/10 кВ частоты до 400 Гц и на постоянное напряжение до 12 кВ.

Настоящий стандарт устанавливает требования к кабелям, изготавливаемым для нужд народного хозяйства и экспорта.

(Измененная редакция, Изм. N 2).

1. ОСНОВНЫЕ ПАРАМЕТРЫ И РАЗМЕРЫ

1.1. Кабели подразделяют по следующим признакам.

1.1.1. По степени гибкости:

- кабель силовой гибкий (КГ);
- кабель силовой повышенной гибкости (КПГ);
- кабель силовой особо гибкий (КОГ).

1.1.2. (Исключен, Изм. N 2).

1.1.3. По материалу изоляции и оболочки:

- резиновая;
- резиновая, не распространяющая горения (Н; для кабелей шахтных без обозначения);
- из поливинилхлоридного пластиката (В).

Примечание. При применении новых материалов их обозначение должно (преимущественно) соответствовать первой или первым двум буквам названия материала и указываться в стандартах или технических условиях на кабели конкретных марок.

Совпадение букв не допускается.

Если изоляция и оболочка кабелей выполнены из одного и того же материала, то в обозначении марки кабеля указывают только одну букву, соответствующую данному материалу.

(Измененная редакция, [Изм. N 3](#)).

1.1.4. По конструктивному исполнению:

- с экранами по каждой жиле, с общим экраном поверх скрученных жил (Э);
- без экранов;
- с сердечником (С);
- с упрочняющими элементами (У).

1.1.5. По форме:

- плоские (П);
- круглые.

1.1.6. По климатическому исполнению - в соответствии с требованиями [ГОСТ 15150](#).

(Измененная редакция, Изм. N 2).

1.1.7. По теплостойкости:

- нормальной теплостойкости;
- повышенной теплостойкости (Т; для кабелей с резиновой изоляцией на длительно допустимую температуру нагрева жил свыше 75°C и для кабелей с изоляцией из поливинилхлоридного пластиката - свыше 70°C).

1.1.8. По значению номинального напряжения - в соответствии с [ГОСТ 23366](#).

1.1.7, 1.1.8. (Введены дополнительно, Изм. N 2).

1.2. Число жил кабелей и их номинальные сечения должны соответствовать указанным в табл.1.

Таблица 1

Номинальное сечение жил, мм ²	Жила	Число жил
0,75; 1,00; 1,50; 2,50; 4,00; 6,00; 10,00; 16,00; 25,00; 35,00; 50,00; 70,00; 95,00; 120,00; 150,00	Основная	1-6*
0,75; 1,00; 1,50; 2,50; 4,00; 6,00; 10,00; 16,00; 25,00; 35,00; 50,00; 70,00; 95,00; 120,00	Заземления нулевая	или 1-3*
0,75; 1,00; 1,50; 2,50; 4,00; 6,00; 10,00	Вспомогательная	1-12

* Допускается расщепление жил.
(Измененная редакция, [Изм. N 3](#)).

1.3. Марка кабеля должна состоять из последовательно расположенных букв, обозначающих:

- степень гибкости кабеля;
- материал изоляции и оболочки;
- экран;
- сердечник;
- форму кабеля;
- упрочняющие элементы;

(для кабелей, предназначенных для эксплуатации в угольных шахтах, добавляют букву Ш);

- теплостойкость;

- климатическое исполнение (через тире; не указывают для исполнения У и если кабель имеет одно климатическое исполнение).

Допускается вводить в обозначение марки дополнительно буквы с расшифровкой их в стандартах или технических условиях на кабели конкретных марок или арабские цифры, отражающие конструктивную модификацию изделий.

Примеры условного обозначения марок кабелей:

Кабель силовой гибкий с резиновой изоляцией в резиновой оболочке:

КГ

То же, в резиновой оболочке, не распространяющей горение:

КГН

Кабель силовой гибкий с резиновой изоляцией в резиновой оболочке, экранированный:

КГЭ

То же, с теплостойкой изоляцией:

КГЭТ

Кабель силовой повышенной гибкости, с резиновой изоляцией в резиновой оболочке:

КПГ

То же, с сердечником:

КПГС

Кабель силовой повышенной гибкости, с резиновой изоляцией в резиновой оболочке, с упрочняющими элементами:

КПГУ

То же, теплостойкий, в тропическом исполнении

КПГУТ-Т

Кабель силовой повышенной гибкости, с резиновой изоляцией в резиновой оболочке, плоской формы:

КПГП

То же, исполнения ХЛ

КПГП-ХЛ

Кабель силовой особо гибкий с резиновой изоляцией, в резиновой оболочке:

КОГ1

То же, модифицированный:

КОГ2

Кабель силовой особо гибкий с изоляцией и оболочкой из поливинилхлоридного пластика, экранированный, шахтный:

КОГВЭШ

1.4. В условное обозначение кабеля входят:

- марка кабеля с добавлением групп цифр (через знак умножения "×") последовательно обозначающих число и номинальное сечение жил основных, заземления и вспомогательных, разделенных между собой знаком плюс "+". В кабелях с одинаковым сечением жил допускается не проводить деление жил на группы;

- значение номинального напряжения (через тире), если данная марка кабеля имеет несколько исполнений по напряжению;

- обозначение стандарта или технических условий на кабель конкретной марки.

Примеры записи условных обозначений кабелей

Кабель марки КГ с одной основной жилой номинальным сечением 25 мм²:

Кабель КГ 1×25 ТУ...

Кабель марки КПГ-ХЛ с тремя основными жилами номинальным сечением 16 мм² и одной жилой заземления номинальным сечением 6 мм²:

Кабель КПГ-ХЛ 3×16+1×6 ТУ...

Кабель марки КПГС-Т с тремя основными жилами номинальным сечением 4 мм², одной жилой заземления номинальным сечением 4 мм² и двумя вспомогательными жилами номинальным сечением 4 мм²:

Кабель КПГС-Т 6×4 ТУ...

Кабель марки КОГВЭШ с тремя основными жилами номинальным сечением 6 мм², одной жилой заземления номинальным сечением 4 мм², одной вспомогательной жилой номинальным сечением 2,5 мм²:

Кабель КОГВЭШ 3×6+1×4+1×2,5 ТУ...

Кабель марки КГЭ с тремя основными жилами номинальным сечением 50 мм² и одной жилой заземления номинальным сечением 10 мм² на номинальное напряжение 660 В:

КГЭ 3×50+1×10-660 ТУ...

Кабель марки КГЭ с тремя основными жилами номинальным сечением 50 мм² и одной жилой заземления номинальным сечением 10 мм² на номинальное напряжение 6 кВ:

КГЭ 3×50+1×10-6 ТУ...

1.2-1.4. (Измененная редакция, Изм. N 2).

2. ТЕХНИЧЕСКИЕ ТРЕБОВАНИЯ

2.1. Кабели должны изготавливаться в соответствии с требованиями настоящего стандарта и стандартов или технических условий на кабели конкретных марок по технологической документации, утвержденной в установленном порядке.

2.2. Требования к конструкции

2.2.1. Конструктивные элементы и основные размеры кабелей должны быть указаны в стандартах или технических условиях на кабели конкретных марок.

2.2.2. Токопроводящие жилы должны соответствовать [ГОСТ 22483](#). Токопроводящие жилы должны быть не ниже 5 класса. Конструкция токопроводящих жил должна быть указана в стандартах или технических условиях на кабели конкретных марок.

Токопроводящие жилы кабелей с резиновой изоляцией, предназначенных для работы в районах с тропическим климатом, должны быть изготовлены из медной проволоки луженой оловом или свинцово-оловянистым сплавом с содержанием олова не менее 40%.

Наличие на токопроводящих жилах разделительного слоя из прорезиненной ленты, синтетической пленки или другого негигроскопичного материала, должно быть установлено в стандартах или технических условиях на кабели конкретных марок.

2.2.3. Номинальная толщина изоляции токопроводящих жил кабелей должна соответствовать [ГОСТ 23286](#) кроме шахтных кабелей и кабелей на напряжение 6 кВ и выше. Изоляция может быть наложена одним или несколькими слоями и покрыта лентой из прорезиненной ткани или другого негигроскопичного материала.

Категория изоляции по [ГОСТ 23286](#) или значение номинальной толщины должны быть указаны в стандартах или технических условиях на кабели конкретных марок.

Нижнее предельное отклонение от номинальной толщины изоляции - 0,1 мм плюс 10% номинального значения.

Изоляция должна плотно прилегать к токопроводящей жиле или разделительному слою, но легко отделяться без повреждения самой изоляции, жилы и слоя полуды или другого металлического покрытия, если таковые имеются.

На поверхности изоляции не должно быть дефектов, выводящих ее толщину за предельные отклонения.

2.2.2, 2.2.3. (Измененная редакция, Изм. N 2, [3](#)).

2.2.4. Изолированные жилы кабелей должны иметь маркировку:

- расцветкой - в кабелях с числом жил от двух до пяти включительно;
- расцветкой или нумерацией - в кабелях с числом жил более пяти.

Маркировка расцветкой или цифрами должна быть стойкой, различимой и прочной. Напечатанные цифры должны быть четкими.

Допускается не маркировать изолированные жилы с экранами из электропроводящих материалов.

(Измененная редакция, [Изм. N 3](#)).

2.2.4а. При маркировке расцветкой каждая изолированная жила должна быть одного цвета, кроме двухцветной жилы заземления, обозначенной комбинацией цветов зеленого и желтого. При наложении многослойной изоляции допускается расцветка только наружного слоя.

Цвета красный, серый, белый и, если не в сочетании, зеленый и желтый, не должны использоваться для расцветки изоляции кабелей.

Предпочтительные цвета расцветки изолированных жил приведены в табл.1а. Расцветка одножильных и двухжильных кабелей не нормируют.

Изоляция нулевой жилы должна быть голубого цвета. Если нулевая жила отсутствует, голубой цвет можно применить для расцветки любой жилы.

Таблица 1а

Число жил	Цвет изоляции жил в кабеле	
	с жилой заземления	без жилы заземления
3	Зеленый-желтый, голубой, коричневый	Голубой, черный, коричневый
4	Зеленый-желтый, голубой, черный, коричневый	Голубой, черный, коричневый, черный или коричневый
5	Зеленый-желтый, голубой, черный, коричневый, черный или коричневый	Голубой, черный, коричневый, черный или коричневый, черный или коричневый
Более 5	Наружный повив - зеленый-желтый, голубой, остальные жилы - черный; внутренние повивы - коричневый, остальные жилы - черный	Наружный повив - голубой, коричневый, остальные жилы - черный; внутренние повивы - коричневый, остальные жилы - черный

Примечание. По согласованию с потребителем допускается другая расцветка изолированных жил.

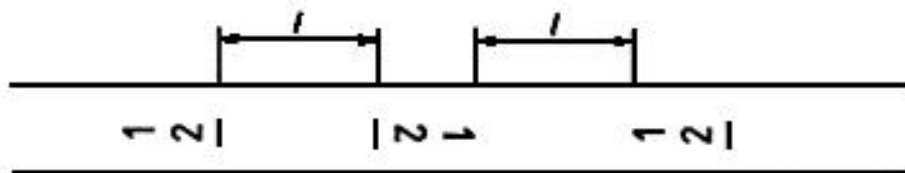
Изоляция жилы меньшего сечения (если она не является жилой заземления или нулевой) может быть любого из цветов, указанных в табл.1а. Для вспомогательных жил, скрученных в отдельную группу, может быть выбрана своя схема цветов согласно табл.1а в соответствии с числом жил в группе.

Распределение цветов изоляции жилы заземления должно соответствовать следующему условию: на любом отрезке жилы длиной 15 мм продольная полоса одного из цветов должна покрывать не менее 30%, но не более 70% поверхности изолированной жилы, другой цвет - остальную часть.

2.2.4б. При цифровой маркировке все изолированные жилы должны быть одного цвета и последовательно пронумерованы, за исключением зеленой-желтой жилы заземления (если она имеется), которая должна находиться в наружном повиве.

Нумерация должна быть напечатана арабскими цифрами на наружной поверхности изоляции. Все цифры должны быть одного цвета, контрастного цвету изоляции. Цифры должны быть расположены вдоль оси жилы через равные промежутки по всей длине жилы. Если номер состоит из одной цифры, под ней должна быть расположена черта; если номер состоит из двух цифр, они должны быть расположены одна под другой, а черта помещаться под нижней цифрой. Расположение цифр должно соответствовать указанному на черт.1, расстояние l между последовательными номерами должно быть не более 50 мм.

Черт.1. Нумерация на наружной поверхности изоляции



Черт.1

Нумерация жил должна начинаться с цифры 1 во внутреннем повиве. Изоляция нулевой жилы меньшего сечения может не иметь цифрового обозначения. Вспомогательные жилы, скрученные отдельной группой, могут иметь свою нумерацию, начиная с цифры 1.

2.2.4а, 2.2.4б. (Введены дополнительно, [Изм. N 3](#)).

2.2.5. Сердечник кабеля, его конструкция и назначение должны быть указаны в стандартах или технических условиях на кабели конкретных марок.

2.2.6. Изолированные жилы круглого кабеля должны быть скручены.

В стандартах или технических условиях на кабели конкретных марок должно быть указано, имеет ли кабель заполнители или промежутки между изолированными жилами заполнены оболочкой (п.2.2.10).

Заполнители могут состоять из одного или нескольких (в комбинации) указанных ниже материалов:

- смеси на основе вулканизированной или невулканизированной резины, термоэластопласта или пластмассы;
- натуральных или синтетических текстильных материалов.

При этом не должно быть вредного воздействия друг на друга компонентов заполнителей, изоляции и оболочки.

Удаление заполнителей не должно вызывать повреждения изолированных жил.

(Измененная редакция, Изм. N 2, [3](#)).

2.2.6а. Наличие текстильной оплетки из синтетических или других нитей должно быть указано в стандартах или технических условиях на кабели конкретных марок.

Оплетка должна быть однородной структуры и без узлов или пропусков.

2.2.7. Поверх скрученных жил может быть наложен слой синтетической пленки или другого материала.

Допускается разрушение синтетической пленки.

Допускается изготовление без синтетической пленки при условии соблюдения требований п.2.2.9.

2.2.6а, 2.2.7. (Измененная редакция, [Изм. N 3](#)).

2.2.8. Экран кабелей должен быть из электропроводящей резины, или графитополимерный или металлический. Требования к экрану должны указываться в соответствующих стандартах или технических условиях на кабели конкретных марок.

Минимальная толщина экранов из электропроводящей резины должна быть 0,2 мм.

Номинальная толщина экранов и значение предельных отклонений должны быть указаны в стандартах или технических условиях на кабели конкретных марок.

Толщину графитового экрана не нормируют.

Материал и конструкция металлического экрана должны быть указаны в стандартах или технических условиях на кабели конкретных марок.

2.2.9. Изолированные или экранированные жилы кабелей (кроме одножильных) должны без повреждения отделяться друг от друга и от других элементов конструкции.

Экраны должны отделяться от изоляции без ее повреждения, если это указано в стандартах или технических условиях на кабели конкретных марок.

(Измененная редакция, Изм. N 2).

2.2.10. Номинальная толщина оболочки должна соответствовать [ГОСТ 23286](#) кроме шахтных кабелей и кабелей на напряжение 6 кВ и выше. Оболочка может состоять из одного или двух слоев.

Внутренний слой или однослойная оболочка могут проникать в свободное пространство между изолированными (экранированными) жилами, образуя межжильное заполнение.

Между слоями оболочки может быть проложена лента из прорезиненной ткани или другой материал. Наружный слой оболочки может иметь и не иметь прочной связи с внутренним слоем или лентой.

В одножильных и плоских многожильных кабелях на напряжение не более 1 кВ допускается замена изоляции и оболочки изоляционно-защитной оболочкой.

Категория оболочки по [ГОСТ 23286](#) или значение номинальной толщины оболочки должны быть указаны в стандартах или технических условиях на кабели конкретных марок. Толщина ленты, не превышающая 0,5 мм, может быть включена в измерение толщины внутреннего слоя оболочки при условии, что она обладает адгезией к оболочке.

Нижнее предельное отклонение от номинальной толщины оболочки 0,1 мм плюс 15% номинального значения.

Поливинилхлоридная оболочка кабелей, предназначенных для работы в районах с тропическим климатом, не должна быть белого или натурального цвета.

Оболочка кабелей, предназначенных для работы в районах с холодным климатом категории размещения 1 по [ГОСТ 15150](#), должна быть синего или черного цвета.

Неровности на оболочке не должны выводить ее за предельные отклонения.

2.2.11. Наружные размеры кабеля должны быть указаны в стандартах или технических условиях на кабели конкретных марок в виде номинального или минимального и максимального значений.

При номинальном значении верхнее предельное отклонение 10%, нижнее предельное отклонение указывают в стандартах или технических условиях на кабели конкретных марок.

Разница между двумя значениями наружного диаметра круглого кабеля, измеренного в одном сечении, (овальность кабеля) не должна превышать 15% максимального наружного диаметра.

2.2.10, 2.2.11. (Измененная редакция, Изм. N 2, [3](#)).

2.2.12. Расчетные массы кабелей должны быть указаны в стандартах или технических условиях на кабели конкретных марок в качестве справочного материала.

(Измененная редакция, [Изм. N 3](#)).

2.2.13. Строительная длина кабелей должна быть не менее 100, 125, 150, 200 м. Конкретное значение строительной длины, минимальная длина отрезков и их количество в партии должны быть указаны в стандартах или технических условиях на кабели конкретных марок.

2.2.14. Материалы, применяемые для изготовления кабелей, должны быть указаны в стандартах или технических условиях на кабели конкретных марок.

2.3. Требования к электрическим параметрам

(Измененная редакция, Изм. N 2).

2.3.1. Электрическое сопротивление токопроводящих жил постоянному току, пересчитанное на 1 км длины и температуру 20°C, должно соответствовать:

1) при приемке и поставке - [ГОСТ 22483](#).

Допускается для кабелей, скрученных с шагом менее восьми диаметров по скрутке, указывать значение электрического сопротивления токопроводящих жил в стандартах или технических условиях на кабели конкретных марок;

2) на период эксплуатации и хранения - не более 120% от установленного при приемке и поставке.

(Измененная редакция, Изм. N 2, [3](#)).

2.3.1а. Испытательное напряжение изолированных жил кабелей на номинальное напряжение до 660 В включительно должно соответствовать [ГОСТ 23286](#).

(Введен дополнительно, Изм. N 2).

2.3.2. Испытательное напряжение кабелей должно соответствовать:

1) при приемке и поставке - [ГОСТ 23286](#) - для кабелей на переменное напряжение до 6 кВ,

15 кВ - для кабелей на переменное напряжение 10 кВ;

2) на период эксплуатации и хранения - сниженному испытательному напряжению:

- на 50% от установленного при приемке и поставке - для кабелей на переменное напряжение до 660 В;

- на 25% от установленного при приемке и поставке - для кабелей на переменное напряжение свыше 660 В.

Категория или значение испытательного напряжения и условия испытаний должны быть указаны в стандартах или технических условиях на кабели конкретных марок. Допускается увеличение значения испытательного напряжения нормируемого при приемке и поставке, которое должно быть указано в стандартах или технических условиях на кабели конкретных марок.

(Измененная редакция, Изм. N 2, [3](#)).

2.3.3. Электрическое сопротивление изоляции жил, пересчитанное на 1 км длины кабеля и температуру 20°C, должно быть:

1) при приемке и поставке - не менее указанного в стандартах или технических условиях на кабели конкретных марок;

2) на период эксплуатации и хранения:

- для кабелей с резиновой изоляцией - не менее 1 МОм;

- для кабелей с изоляцией из поливинилхлоридного пластиката - не менее 0,05 МОм.

(Измененная редакция, Изм. N 2).

2.3.4. Электрическое сопротивление экранов кабелей должно быть:

1) при приемке и поставке - не более указанного в стандартах или технических условиях на кабели конкретных марок;

2) на период эксплуатации и хранения - не более 150% от нормируемого при приемке и поставке.

(Введен дополнительно, Изм. N 2).

2.4. Требования к стойкости при механических воздействиях

2.4.1. Кабели с номинальным сечением основных жил до 4 мм² включительно (одножильные и с числом жил более пяти) и кабели с номинальным сечением основных жил свыше 4 мм², предназначенные для работы в условиях многократного изгиба, должны быть стойкими к изгибам.

Для кабелей с числом жил более трех допускается устанавливать диаметр ролика, отличный от указанного в табл. 1б, который должен быть приведен в стандартах или технических условиях на кабели конкретных марок.

Значения показателей, устанавливаемые в стандартах или технических условиях на кабели конкретных марок, выбирают из рядов:

- число циклов изгиба - 4000; 5000; 6000; 7000; 8000; 9000; 10000; 12000; 15000; 20000; 25000; 30000; 35000;

- нагрузка, создающая усилие натяжения кабеля, - 0; 50 (5); 100 (10); 150 (15); 200 (20); 250 (25) Н (кгс).

Угол изгиба - $\pm \pi/2$; $\pm \pi$; $\pm 3/4\pi$ рад.

Диаметр роликов в зависимости от минимального допустимого радиуса изгиба должен соответствовать значениям, указанным в табл.1б.

Таблица 1б

В миллиметрах

Наружный диаметр или размер меньшей стороны кабеля	Номинальный диаметр роликов в зависимости от минимально допустимого радиуса изгиба кабеля		
	$3d$	$5d$	$6d$ и более
До 10	100	100	-
Св. 10 до 15			200
Св. 15 до 20			
Св. 20 до 30			
Св. 30 до 40			
Св. 40 до 50	-	400	400
Св. 50 до 60	400		
Св. 60 до 70			600
Св. 70 до 80			

Примечание. d - диаметр кабеля.
(Измененная редакция, Изм. N 1-3).

2.4.2. Кабели, предназначенные для работы в условиях многократных изгибов с осевым кручением, должны быть стойкими к ним.

Число циклов изгиба в зависимости от угла закручивания образца должно соответствовать значениям, указанным в табл.1в.

Таблица 1в

Номинальное сечение основных жил, мм ²	Число циклов изгиба при угле закручивания образца, рад					
	3 π	4 π	5 π	6 π	7 π	
1,5	-	-	-	-	-	35000*
2,5						28000*
4,0					4000	22000*
6,0				4000	3000	
10,0			4000	3000	-	-
16,0						
25,0		4000	3000	-		
35,0						
50,0		3000	-			
70,0	3000	-				
95,0						

* Число циклов изгибов кабелей с шагом скрутки жил до 3,5 диаметров кабелей.

Допустимое отклонение угла закручивания не должно превышать $\pm 10\%$.
(Измененная редакция, Изм. N 1).

2.4.3. Кабели с сечением основных жил $16,0 \text{ мм}^2$ и выше, предназначенные для работы в условиях, где имеется воздействие раздавливающих нагрузок, должны быть стойкими к раздавливающей нагрузке не менее 8000 Н (800 кгс).
(Измененная редакция, Изм. N 1, [3](#)).

2.4.4. Кабели, предназначенные для работы в условиях растяжения, должны быть стойкими к воздействию растягивающих усилий.
Конкретные значения растягивающих усилий должны быть указаны в стандартах и технических условиях на кабели конкретных марок.
(Измененная редакция, Изм. N 1).

2.4.5. Кабели с номинальным сечением основных жил до 4 мм^2 включительно и числом жил от двух до пяти (кроме шахтных кабелей) должны быть стойкими к многократным перегибам через систему роликов.
Число циклов - не менее 30000.

Нагрузка, создающая усилие натяжения кабеля, и номинальный диаметр роликов должны соответствовать значениям, приведенным в табл.1г.

Таблица 1г

Тип кабеля	Число жил	Номинальное сечение основных жил, мм ²	Номинальный диаметр роликов, мм	Номинальная растягивающая нагрузка, Н (кгс)
Кабели гибкие (минимально допустимый радиус изгиба - $8d$ кабеля и более)	2-5	0,75	80	10 (1,0)
		1,00	120	
		1,50		
		2,50	15 (1,5)	
		4,00	25 (2,5)	
Кабели повышенной гибкости и особо гибкие (минимально допустимый радиус изгиба - менее $8d$ кабеля)	2, 3	1,00	120	10 (1,0)
		1,50		15 (1,5)
		2,50	160	20 (2,0)

		4,00		30 (3,0)
4		1,00	120	15 (1,5)
		1,50		15 (1,5)
		2,50	160	25 (2,5)
		4,00	200	35 (3,5)
5		1,00	120	15 (1,5)
		1,50	160	25 (2,5)
		2,50		30 (3,0)
		4,00	200	40 (4,0)

Примечание. Кабели с общим числом жил, равным шести, испытывают по режимам, установленным для пятижильных кабелей.

(Измененная редакция, Изм. N 1-3).

2.4.5а. Кабели, предназначенные для работы в условиях, требующих повышенной гибкости, должны выдерживать испытание на статическую гибкость. Максимальное расстояние между зажимами должно соответствовать значениям, установленным в табл.1д.

Таблица 1д

Номинальное сечение основных жил, мм ²	Максимальное расстояние между зажимами, см
16,0	45
25,0	
35,0	50
50,0	
70,0	55
95,0	60

2.4.6. Кабели должны быть стойкими к воздействию механических факторов внешней среды в соответствии с группой условий эксплуатации УМ1 по [ГОСТ 17516](#), если другие значения не предусмотрены в стандартах и технических условиях на кабели конкретных марок.

2.4.5а, 2.4.6. (Измененная редакция, Изм. N 1).

2.5. Требования по стойкости к внешним воздействующим факторам (Измененная редакция, Изм. N 2).

2.5.1. Вид климатического исполнения должен быть указан в стандартах или технических условиях на кабели конкретных марок.

2.5.2. Длительно допустимая температура на токопроводящих жилах должна быть равна плюс 65°C, 70°C, 75°C, 80°C, 85°C или 90°C и указана в стандартах или технических условиях на кабели конкретных марок.

Для кабелей с ограниченным ресурсом допускаются другие значения температуры на токопроводящих жилах.

(Измененная редакция, Изм. N 1, 2).

2.5.3. Максимально допустимая температура окружающей среды при эксплуатации кабеля должна быть 30°C, 35°C, 40°C, 45°C или 50°C и указана в стандартах или технических условиях на кабели конкретных марок.

2.5.4. Минимальная температура окружающей среды должна быть не выше предельной рабочей температуры по [ГОСТ 15150](#) для вида климатического исполнения, указанного в стандартах или технических условиях на кабели конкретных марок.

2.5.5. Кабели, предназначенные для эксплуатации на открытом воздухе, должны быть стойкими к воздействию солнечного излучения.

2.5.4, 2.5.5. (Измененная редакция, Изм. N 2).

2.5.6. Кабели, предназначенные для эксплуатации в условиях воздействия озона, должны быть озоностойкими.

2.5.7, 2.5.8. (Исключены, Изм. N 2).

2.5.9. Кабели, предназначенные для эксплуатации в условиях пожарной опасности, не должны распространять горение.

(Измененная редакция, [Изм. N 3](#)).

2.5.10. Кабели, предназначенные для эксплуатации в условиях попадания масел и бензина на оболочку, должны быть маслобензостойкими.

2.5.11. Кабели при эксплуатации должны быть стойкими к смене температур в диапазоне, указанном в стандартах или технических условиях на кабели конкретных марок.

2.5.12. Кабели, предназначенные для эксплуатации в районах с тропическим климатом, должны быть стойкими к поражению плесневыми грибами.

2.5.13. Коэффициент снижения гибкости кабелей исполнения УХЛ (ХЛ) категорий размещения 1, 2 и 3 по [ГОСТ 15150](#) при изменении температуры от минус 60°C до плюс 25°C должен быть не более 10.

2.5.12, 2.5.13. (Введены дополнительно, Изм. N 2).

2.5.14. (Исключен, Изм. Изм. N [3](#)).

2.6. Требования к надежности

2.6.1. Минимальная наработка кабелей, выраженная в часах или числе циклов деформаций, должна быть указана в стандартах или технических условиях на кабели конкретных марок.

2.6.2. Срок службы кабелей, в пределах которого обеспечивается наработка (п.2.6.1), должен быть равен одному из значений ряда: 1; 1,5; 2; 2,5; 3; 3,5; 4; 5; 6; 8; 10; 12 лет.

Для кабелей, предназначенных для работы в шахтных условиях, срок службы выбирают из ряда 0,5; 0,75; 1,0; 1,25; 1,5; 2,0; 2,5; 3,0 года. Конкретные значения срока службы должны быть указаны в стандартах или технических условиях на кабели конкретных марок.

2.6.1, 2 6.2. (Измененная редакция, Изм. N 2).

3. ТРЕБОВАНИЯ БЕЗОПАСНОСТИ

3.1. Требования безопасности должны соответствовать [ГОСТ 12.2.007.14](#) и [ГОСТ 12.1.004](#).

3.1.1. Электробезопасность обеспечивается выполнением требований, указанных в пп.2.2.4, 2.2.4а, 2.2.4б, 2.3.2-2.3.4, 2.4.1-2.4.5.

3.1.2. Пожарная безопасность обеспечивается выполнением требований п.2.5.9.

Разд.3. (Измененная редакция, Изм. N 2, [3](#)).

4. ПРАВИЛА ПРИЕМКИ

4.1. Правила приемки - по [ГОСТ 15.309](#) и настоящему стандарту.
(Измененная редакция, [Изм. N 3](#)).

4.2. Для проверки соответствия качества кабелей требованиям настоящего стандарта и стандартов или технических условий на кабели конкретных марок устанавливают следующие виды испытаний: приемосдаточные, периодические и типовые.

4.3. Приемосдаточные испытания

4.3.1. Кабели предъявляют к приемке партиями. Минимальный и максимальный объем партии должен быть установлен в стандартах или технических условиях на кабели конкретных марок.

4.2-4.3.1. (Измененная редакция, Изм. N 2).

4.3.2. Испытания должны проводиться в объеме, указанном в табл.2, по плану сплошного контроля с приемочным числом $C=0$ или по плану выборочного контроля с объемом выборок $n_1 = n_2$.

Выборки составляют из образцов, отобранных от разных строительных длин кабеля, методом случайного отбора.

Таблица 2

Вид испытания и проверки	Пункт		Объем выборки от партии, не менее
	технических требований	методов контроля	
Проверка конструкции и внешнего вида	2.2.1-2.2.11, 2.2.13	5.2.1, 5.2.2	3%, но не менее трех строительных длин
Испытание напряжением готового кабеля	2.3.2	5.3.1	100%
Проверка электрического сопротивления токопроводящих жил	2.3.1	5.3.2	3%, но не менее трех строительных длин
Проверка электрического сопротивления экранов	2.3.4	5.3.2	100%
Проверка маркировки и упаковки	6.1.1-6.1.4, 6.1.7, 6.2.1-6.2.5, 2.2.4, 6.1.5, 6.1.6	5.7.1-5.7.3	3%, но не менее трех строительных длин

Испытание по п.2.2.13 проводят в процессе производства.

Для первой выборки приемочное число $C_1=0$, браковочное число $C_2=2$. При числе дефектных изделий первой выборки равном 1 проверяется вторая выборка по тому же показателю. Приемочное число суммарной (n_1 и n_2) выборки $C_3=1$.

Результаты повторных испытаний распространяют на всю партию.

(Измененная редакция, Изм. N 2, [3](#)).

4.4. Периодические испытания

4.4.1. Периодические испытания должны проводиться не реже одного раза в 12 мес, испытания на озоностойкость - не реже одного раза в 6 мес. Допускается увеличение периодических испытаний на соответствие отдельным требованиям, что должно быть указано в стандартах или технических условиях на кабели конкретных марок.

4.4, 4.4.1. (Измененная редакция, Изм. N 2).

4.4.2. Состав испытаний указывают в стандартах или технических условиях на кабели конкретных марок из числа приведенных в табл.3.

Таблица 3

Вид испытания и проверки	Пункт	
	технических требований	методов контроля
Испытание на озоностойкость	2.5.6	5.5.4
Проверка электрического сопротивления изоляции	2.3.3	5.3.2
Испытание на стойкость к изгибам	2.4.1	5.4.1
Испытание на стойкость к многократным изгибам с осевым кручением	2.4.2	5.4.2
Испытание на стойкость к раздавливающей нагрузке	2.4.3	5.4.3
Испытание на стойкость к растягивающим усилиям	2.4.4	5.4.4
Испытание на стойкость к многократным перегибам через систему роликов	2.4.5	5.4.5
Испытание на холодостойкость кабелей, предназначенных для эксплуатации в районах с холодным климатом	2.5.4	5.5.2
Испытание на статическую гибкость	2.4.5a	5.4.5a

Испытание на нераспространение горения	2.5.9	5.5.6
--	-------	-------

(Измененная редакция, Изм. N 2, [3](#)).

4.4.3. Испытания должны быть проведены по плану выборочного двухступенчатого контроля с объемом выборки $n_1=3$, $n_2=6$. Испытаниям подвергают образцы кабелей от партии, выдержавшей приемо-сдаточные испытания, взятые от разных строительных длин методом случайного отбора.

Для первой выборки приемочное число $C_1=0$, браковочное число $C_2=2$. При числе дефектных изделий первой выборки равном 1 проверяется вторая выборка. Приемочное число суммарной (n_1 и n_2) выборки $C_3=1$.

При получении неудовлетворительных результатов второй выборки приемку кабелей прекращают. После устранения причин дефектов и получения удовлетворительных результатов периодических испытаний приемку возобновляют.

4.5. Испытание на надежность

4.5.1. Испытание по подтверждению наработки проводят прямым или косвенным способом периодически один раз в год, если другая периодичность не указана в стандартах или технических условиях на кабели конкретных марок. Испытаниям подвергают образцы кабеля от партии, выдержавшей приемо-сдаточные испытания, взятые от трех разных строительных длин методом случайного отбора.

4.6. Типовые испытания

4.6.1. Типовые испытания проводят по программе, утвержденной в установленном порядке. Результаты испытаний оформляют протоколом. Протокол предъявляют потребителю по его требованию.

4.6.2. Испытания по пп. 2.4.6, 2.5.12 и 2.5.14 не проводятся, соответствие указанным требованиям обеспечивается конструкцией, применяемыми материалами и технологией изготовления.

4.7. Потребитель проводит входной контроль качества кабелей на соответствие требованиям настоящего стандарта и стандартов или технических условий на кабели конкретных марок.

Проверку проводят на 3% барабанов с кабелем или бухт, но не менее чем на трех строительных длинах кабеля, отобранных от разных барабанов или бухт партии. За партию принимают количество кабеля одной марки, полученное потребителем по одному сопроводительному документу.

При получении неудовлетворительных результатов испытаний хотя бы по одному показателю, по этому показателю проводят повторное испытание кабеля на удвоенном числе длин, взятых от той же партии.

Результаты повторного испытания распространяются на всю партию.

4.8. При оценке соответствия кабелей требованиям стандартов или технических условий на кабели конкретных марок следует руководствоваться:

- при входном контроле и в течение гарантийного срока эксплуатации - нормами при приемке и поставке;
- в процессе эксплуатации и хранения - нормами на период эксплуатации и хранения.

4.4.3-4.8. (Измененная редакция, Изм. N 2).

5. МЕТОДЫ КОНТРОЛЯ

5.1. Испытания должны быть проведены при нормальных климатических условиях по [ГОСТ 20.57.406](#) и [ГОСТ 15150](#), если в соответствующем стандарте на кабели конкретных марок не указаны другие условия испытания. Испытания проводят не ранее чем через 16 ч после изготовления кабелей, если другое время не указано в стандартах или технических условиях на кабели конкретных марок.

(Измененная редакция, Изм. N 2, [3](#)).

5.2. Проверка конструкций

5.2.1. Конструкция кабелей (пп.2.2.1-2.2.8, 2.2.10, 2.2.11, 2.2.13) должна быть проверена измерениями по [ГОСТ 12177](#) и внешним осмотром при разделке концов кабелей.

Отбор образцов по пп.2.2.3 и 2.2.10 должен быть проведен так, чтобы они имели маркировочный знак.

Проверка овальности кабеля (п.2.2.11) должна быть проведена измерениями диаметра кабеля по [ГОСТ 12177](#) в двух взаимно перпендикулярных направлениях в одном сечении кабеля.

(Измененная редакция, Изм. N 2, [3](#)).

5.2.2. Проверка отделяемости элементов кабелей (пп.2.2.3, 2.2.6, 2.2.9) должна быть произведена внешним осмотром при разделке концов на длине 0,25 м.

(Измененная редакция, Изм. N 2).

5.3. Проверка электрических параметров

5.3.1а. Испытание напряжением изолированных жил (п.2.3.1а) должно быть проведено по [ГОСТ 2990](#) на трех образцах кабеля длиной 5 м. Испытанию подвергают кабели с числом жил более двух. Время выдержки изолированных жил в воде - не менее 1 ч. Время приложения испытательного напряжения - не менее 5 мин. Температура воды $(20\pm 5)^\circ\text{C}$.

(Введен дополнительно, Изм. N 2).

5.3.1. Испытание напряжением (п.2.3.2) должно быть проведено по [ГОСТ 2990](#).

Минимальная длина образца 10 м. Время приложения испытательного напряжения - не менее 5 мин. Температура воды $(20\pm 5)^\circ\text{C}$.

5.3.2. Измерение электрического сопротивления токопроводящих жил кабелей (п.2.3.1) должно быть проведено по [ГОСТ 7229](#), экранов (п.2.3.4) - по [ГОСТ 17492](#), изоляции (п.2.3.3) - по [ГОСТ 3345](#).

При определении электрических параметров кабелей, намотанных на барабан, время выдержки после изготовления при нормальных климатических условиях должно быть не менее 48 ч. Допускается выдержка кабелей менее 48 ч, если результаты измерений удовлетворяют требованиям пп.2.3.1, 2.3.3, 2.3.4.

5.3.1, 5.3.2. (Измененная редакция, Изм. N 2).

5.4. Проверка стойкости к механическим воздействиям

5.4.1. Испытание на стойкость кабелей к многократным изгибам (п.2.4.1) должно быть проведено по [ГОСТ 12182.8](#) на образцах длиной не менее 1,5 м. Кабели считают выдержавшими испытание, если после воздействия заданного числа изгибов образцы удовлетворяют требованиям п.2.3.2; оболочка, изоляция и другие элементы конструкции не имеют трещин, видимых невооруженным глазом, а число разрушений проволок жил и металлических экранов не превышает 30%.

(Измененная редакция, Изм. N 1, 2).

5.4.2. Испытание на стойкость к изгибу с осевым кручением (п.2.4.2) должно быть проведено по [ГОСТ 12182.3](#) на образцах длиной не менее 3,5 м, взятых от разных барабанов или бухт с кабелем.

Оценку результатов испытания проводят аналогично п.5.4.1.

(Измененная редакция, Изм. N 1, 2, [3](#)).

5.4.3. Испытание на стойкость к раздавливанию (п.2.4.3) должно быть проведено по [ГОСТ 12182.6](#) на образце длиной не менее 2,0 м. Профиль матриц должен быть указан в стандартах или технических условиях на кабели конкретных марок.

Кабели считают выдержавшими испытание, если при заданной раздавливающей нагрузке не произойдет замыкания между жилами или между жилами и экраном.

5.4.4. Проверка стойкости к растягивающим усилиям (п.2.4.4) должна быть проведена по [ГОСТ 12182.5](#) на образцах длиной не менее 1,5 м.

(Измененная редакция, Изм. N 2, [3](#)).

5.4.5. Испытание на стойкость к механическим деформациям многократного перегиба через систему роликов (п.2.4.5) должно быть проведено по [ГОСТ 12182.1](#).

При испытании к кабелям должна быть приложена токовая нагрузка в соответствии с [ГОСТ 12182.1](#). В четырех- и пятижильных кабелях три жилы должны иметь полную токовую нагрузку или все жилы должны иметь нагрузку

I_n , А, рассчитанную по формуле

$$I_n = I_3 \cdot \sqrt{3/n},$$

где I_3 - полная токовая нагрузка по [ГОСТ 12182.1](#), А;

n - число изолированных жил.

При испытании кабелей с числом жил более трех, по четвертой и каждой последующей жилам, не несущим токовой нагрузки, пропускают сигнальный ток.

После испытания оболочку кабелей с тремя или более изолированными жилами удаляют. Затем кабели или изолированные жилы должны выдержать испытание напряжением в соответствии с пп.2.3.1а или 2.3.2. Значение испытательного напряжения не должно превышать 2 кВ.

(Измененная редакция, [Изм. N 3](#)).

5.4.5а. Испытание на статическую гибкость (п.2.4.5а) должно быть проведено на стенде по схеме, указанной на черт.2.

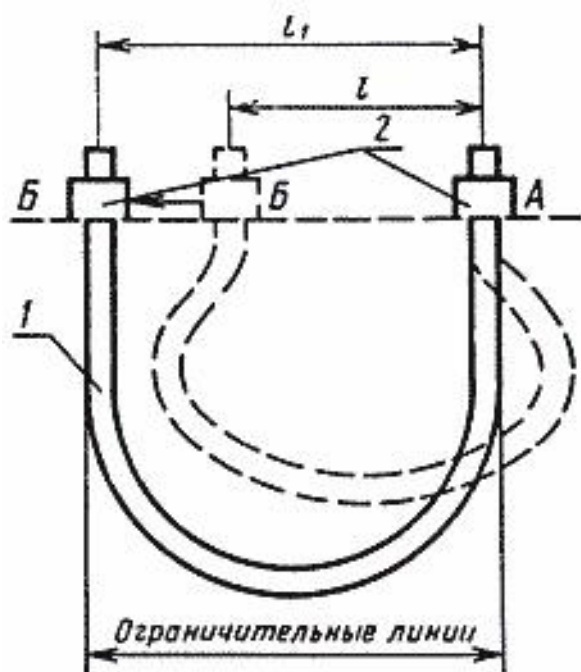
Образец длиной $(3,00 \pm 0,05)$ м закрепляют в зажимах А и Б, расположенных на высоте не менее 1,5 м над уровнем поверхности. Расстояние между зажимами $l = (0,20 \pm 0,02)$ м.

Кабель принимает форму, указанную на чертеже пунктирной линией. Затем подвижный зажим Б удаляют от закрепленного зажима А, пока петля, образованная кабелем, не примет форму буквы "U", указанной на чертеже сплошной линией и полностью помещающейся между двумя отвесными линиями, проходящими через зажимы по касательной к внешней образующей кабеля.

Данное испытание проводят дважды. После первого испытания кабель поворачивают в зажимах на угол π рад и повторяют испытание.

Кабель считают выдержавшим испытание, если среднее из двух значений l_1 , измеренных между двумя вертикальными линиями, не больше максимального расстояния, указанного в табл.1д.

Черт. 2. Испытание на стенде на статическую гибкость



1 - испытуемый образец; 2 - зажимы

Черт. 2

Если результат испытания неудовлетворителен, то образец следует навить четыре раза подряд (с поворотом на угол $\pi/2$ рад) на стержень диаметром, равным 20-кратному наружному диаметру кабеля. После такой предварительной подготовки образец подвергают испытанию, указанному выше.

(Измененная редакция, Изм. N 2).

5.4.6. Испытание на стойкость к воздействию механических факторов внешней среды (п.2.4.6) должно быть проведено по [ГОСТ 16962.2](#) и [ГОСТ 20.57.406](#) (методы 103-2 и 104-1) на образцах длиной не менее 1 м каждый.

Кабели считают выдержавшими испытания, если образцы соответствуют требованиям пп.2.3.1-2.3.4.

(Измененная редакция, [Изм. N 3](#)).

5.5. Проверка стойкости к климатическим воздействиям

5.5.1. Испытание на теплостойкость (пп.2.5.2 и 2.5.3) должно быть проведено по [ГОСТ 20.57.406](#) (метод 201-1) или [ГОСТ 16962.1](#) (метод 201-1) на трех образцах кабелей, свернутых в бухты с внутренним диаметром не более трех минимально допустимых радиусов изгиба при эксплуатации, указанных в п.7.3. Длина образцов - не менее 3 м.

Время выдержки образцов в нормальных климатических условиях до и после проведения испытания - не менее 1 ч.

Время выдержки образцов в камере тепла - 10 ч.

Кабели считают выдержавшими испытание, если электрическое сопротивление изоляции кабелей соответствует указанному в п.2.3.3 и при внешнем осмотре без применения увеличительного прибора после испытания кабелей на поверхности оболочки не обнаружено трещин.

(Измененная редакция, [Изм. N 2](#), [3](#)).

5.5.2. Испытание на холодостойкость (п.2.5.4) должно быть проведено по [ГОСТ 17491](#) (метод испытания на изгиб при отрицательных температурах).

Время выдержки образцов в нормальных климатических условиях до проведения испытания - не менее 1 ч.

Диаметр ролика (стержня) должен быть не более шести минимально допустимых радиусов изгиба кабеля при эксплуатации, указанных в п.7.3.

(Измененная редакция, [Изм. N 2](#)).

5.5.3. Испытание на воздействие солнечного излучения (п.2.5.5) должно проводиться по [ГОСТ 20.57.406](#) (метод 211-1) или [ГОСТ 16962.1](#) (метод 211-1) на трех образцах кабелей длиной не менее 1 м.

Кабели считают выдержавшими испытание, если при внешнем осмотре без применения увеличительного прибора на поверхности оболочки не обнаружено трещин.

(Измененная редакция, [Изм. N 2](#), [3](#)).

5.5.4. Испытание на озоностойкость (п.2.5.6) должно быть проведено по [ГОСТ 9.026](#) на пластинах резин, свулканизованных в прессе по оптимальному режиму.

Образцы помещают в испытательную камеру с концентрацией озона не менее 0,0015% по объему и выдерживают в ней в течение 180 мин, если другие значения не предусмотрены в стандартах или технических условиях на кабели конкретных марок.

Кабели считают выдержавшими испытание, если при внешнем осмотре без применения увеличительного прибора на поверхности пластин не обнаружено трещин.

(Измененная редакция, Изм. N 2).

5.5.5. (Исключен, Изм. N 2).

5.5.6. Испытание на нераспространение горения (п.2.5.9) проводят по [ГОСТ 12176](#).

(Измененная редакция, Изм. N 2, [3](#)).

5.5.6а. Определение классов пожарной опасности кабелей (п.3.1.2) должно быть проведено по [НПБ 248-97](#) [1].

(Введен дополнительно, [Изм. N 3](#)).

5.5.7. Испытание на маслобензостойкость (п.2.5.10) должно быть проведено по [ГОСТ 25018](#).

5.5.8. Испытание на стойкость к воздействию изменения температур (п.2.5.11) проводят тремя последовательными циклами по [ГОСТ 16962.1](#) и [ГОСТ 20.57.406](#) (метод 205-1) на трех образцах кабеля, свернутых в бухты с внутренним диаметром не более шести минимально допустимых радиусов изгиба кабеля при эксплуатации, указанных в п.7.3. Длина образцов - не менее двух витков кабеля.

Время выдержки образцов в нормальных климатических условиях до и после проведения испытаний - не менее 1 ч.

Время выдержки образцов при испытательных температурах в каждой камере - не менее 1 ч.

Образцы кабелей считают выдержавшими испытание, если при внешнем осмотре без применения увеличительного прибора на поверхности изоляции, экрана или оболочки не обнаружено трещин и образцы выдерживают испытания напряжением по п.2.3.2.

(Измененная редакция, Изм. N 2, [3](#)).

5.5.8а. Испытание на стойкость к воздействию плесневых грибов (п.2.5.12) должно быть проведено по [ГОСТ 20.57.406](#) (метод 214-1) на трех образцах кабеля длиной не менее 0,2 м.

5.5.8б. Проверка коэффициента снижения гибкости (п.2.5.13) должна быть произведена путем сравнения усилий изгиба при температурах, указанных в п.2.5.13, на трех образцах кабеля.

Усилие изгиба образцов определяют на испытательном стенде, установленном в камере холода. Схема и техническое описание стенда для определения усилия изгиба приведены в приложении 1 (черт.3).

Образцы кабеля устанавливают в опорных роликах, расстояние между которыми должно быть равно двум минимально допустимым радиусам изгиба кабеля, указанным в п.7.3, и определяют усилие изгиба при температуре 25°C.

Затем образец выдерживают в камере холода при температуре минус 60°C в течение 3 ч и вновь определяют усилие изгиба.

Коэффициент снижения гибкости (K) определяют по формуле

$$K = \frac{P_1}{P_0},$$

где P_1 - усилие изгиба при температуре минус 60°C, Н (кгс);

P_0 - усилие изгиба при температуре 25°C, Н (кгс).

5.5.8а, 5.5.8б. (Введены дополнительно, Изм. N 2).

5.5.8в. (Исключен, [Изм. N 3](#)).

5.6. Проверка соответствия требованиям к надежности

5.6.1. Проверка минимальной наработки кабелей (п.2.6.1) должна быть проведена по методике, указанной в стандартах или технических условиях на кабели конкретных марок.

5.7. Контроль кабелей на соответствие требованиям к маркировке и упаковке

5.6.1, 5.7. (Измененная редакция, Изм. N 2).

5.7.1. Проверка маркировки (пп.6.1.1-6.1.4, 6.1.7) и упаковки (пп.6.2.1-6.2.5) должна быть проведена внешним осмотром без применения увеличительного прибора и измерениями линейкой по [ГОСТ 427](#).

5.7.2. Проверку качества маркировки расцветкой или в виде надписи (пп.2.2.4, 6.1.5) осуществляют легким 10-кратным протирающим (в двух противоположных направлениях) ватным или марлевым тампоном, смоченным водой.

Кабель считают выдержавшим испытание, если не происходит окрашивание тампона.

5.7.3. Проверка качества расцветки отличительных нитей (п.6.1.6) должна быть проведена окунанием их в керосин или другой соответствующий растворитель. Кабель считают выдержавшим испытание, если цвет нити не изменился.

5.7.1-5.7.3. (Введены дополнительно, Изм. N 2).

6. МАРКИРОВКА, УПАКОВКА, ТРАНСПОРТИРОВАНИЕ И ХРАНЕНИЕ

6.1. Требования к маркировке

6.1.1. Маркировка кабелей должна соответствовать требованиям, установленным в [ГОСТ 18690](#), настоящем стандарте и в стандартах или технических условиях на кабели конкретных марок.

6.1.2. Кабели должны иметь маркировку в виде отличительных нитей цвета, присвоенного предприятию-изготовителю, или надписи, нанесенной на поверхность изоляции, оболочки или ленты под оболочкой кабелей по всей их длине.

Маркировка шахтных кабелей должна быть выполнена на поверхности оболочки.

6.1.3. Надпись, выполненная на поверхности изоляции, оболочки или ленте под оболочкой, должна содержать опознавательный знак предприятия-изготовителя и год изготовления, или марку кабеля.

Кабели, предназначенные для работы в районах с холодным климатом, должны иметь дополнительно обозначение ХЛ или по всей длине кабеля должны быть нанесены рядом две продольно расположенные выпуклые риски.

6.1-6.1.3. (Измененная редакция, Изм. N 2).

6.1.4. Маркировка в виде надписи может быть выполнена рельефно или печатным способом и должна быть нанесена через равномерные промежутки.

Расстояние между концом одной надписи и началом следующей не должно превышать, мм:

550 - на оболочке;

275 - на изоляции или ленте.

(Измененная редакция, Изм. N 2, [3](#)).

6.1.5. Маркировка в виде надписи должна быть четкой и прочной.

6.1.6. Цвет отличительных нитей должен быть легкоузнаваемым и различимым.

6.1.5, 6.1.6. (Измененная редакция, Изм. N 2).

6.1.7. На щеке барабана или ярлыке, прикрепленном к бухте или барабану, должны быть указаны:

- товарный или опознавательный знак предприятия-изготовителя или его наименование;

- условное обозначение кабеля;

- длина кабеля в метрах и число отрезков;

- масса брутто в килограммах (для барабанов и бухт массой более 10 кг);

- знак соответствия (при наличии сертификата);

- номер барабана предприятия-изготовителя;

- дата изготовления (год, месяц);

- штамп технического контроля (на ярлыке).

(Измененная редакция, Изм. N 2, [3](#)).

6.1.8. Маркировка транспортной тары должна соответствовать требованиям [ГОСТ 14192](#).

6.2. Требования к упаковке

6.2.1. Упаковка кабелей должна соответствовать требованиям, установленным в [ГОСТ 18690](#), настоящем стандарте, в стандартах или технических условиях на кабели конкретных марок.

6.2.2. Кабели должны быть намотаны на барабаны или в бухты.

6.2.3. Диаметр шейки барабана и внутренний диаметр бухты должны быть не менее полутора минимальных радиусов изгиба кабелей, указанных в п.7.3.

6.2.4. Барабан с кабелем должен иметь полную или частичную обшивку или обернут матами.

6.3. Транспортирование и хранение

6.3.1. Транспортирование и хранение должно производиться по [ГОСТ 18690](#), в соответствии с настоящим стандартом и стандартами или техническими условиями на кабели конкретных марок.

6.3.2. Условия транспортирования и хранения должны соответствовать:

- в части воздействия механических факторов - [ГОСТ 23216](#);

- в части воздействия климатических факторов - [ГОСТ 15150](#).

Группы условий транспортирования и хранения должны быть указаны в стандартах или технических условиях на кабели конкретных марок.

7. УКАЗАНИЯ ПО ЭКСПЛУАТАЦИИ

7.1. Монтаж и эксплуатация кабелей должны производиться в соответствии с ["Правилами устройства электроустановок"](#), ["Правилами технической эксплуатации"](#) и [правилами технической безопасности при эксплуатации электроустановок потребителей](#)", утвержденными Госэнергонадзором.

7.2. Монтаж и эксплуатация кабелей в шахтных условиях должны производиться в соответствии с действующими "Правилами безопасности в угольных и сланцевых шахтах"* , ["Правилами технической эксплуатации угольных и сланцевых шахт"](#) и ["Едиными правилами безопасности при разработке рудных, нерудных и россыпных месторождений подземным способом"](#)** , утвержденными Минуглепромом СССР.

* На территории Российской Федерации документ не действует. Действуют "Правила безопасности в угольных шахтах" ([ПБ 05-618-03](#));

** На территории Российской Федерации документ не действует. Утратил силу с 3 октября 2014 г. на основании [приказа Ростехнадзора от 11 декабря 2013 года N 599](#). Действуют [Федеральные нормы и правила в области промышленной безопасности "Правила безопасности при ведении горных работ и переработке твердых полезных ископаемых"](#). - Примечание изготовителя базы данных.

7.2а. Монтаж и прокладка кабелей, предназначенных для работы в районах с холодным климатом, должны быть произведены в соответствии с приложением 3.

(Введен дополнительно, Изм. N 2).

7.3. Радиус изгиба кабелей при монтаже и эксплуатации должен быть кратным 3; 5; 6; 8; 10 диаметрам кабеля. Конкретное значение радиуса, выбранное из приведенного ряда, должно быть указано в стандартах или технических условиях на кабели конкретных марок.

7.4. Дополнительные указания по эксплуатации указывают в стандартах или технических условиях на кабели конкретных марок.

8. ГАРАНТИИ ИЗГОТОВИТЕЛЯ

8.1. Изготовитель гарантирует соответствие кабелей требованиям настоящего стандарта, стандартов или технических условий на кабели конкретных марок при соблюдении условий эксплуатации, хранения, транспортирования.

Гарантийный срок эксплуатации кабелей указывают в стандартах или технических условиях на кабели конкретных марок и он должен быть не менее 6 мес со дня ввода в эксплуатацию.

(Измененная редакция, [Изм. N 3](#)).

ПРИЛОЖЕНИЕ 1 (обязательное). СТЕНД ДЛЯ ОПРЕДЕЛЕНИЯ УСИЛИЯ ИЗГИБА КАБЕЛЕЙ

ПРИЛОЖЕНИЕ 1

Обязательное

Стенд должен иметь следующие технические характеристики:

- предел измерения усилия при изгибе образца по динамометру ... 0-981 Н (0-100 кгс);
- количество одновременно испытываемых образцов ... 1,
- диаметр образца ... 10-50 мм;
- заправочная длина образца ... 200-1000 мм.

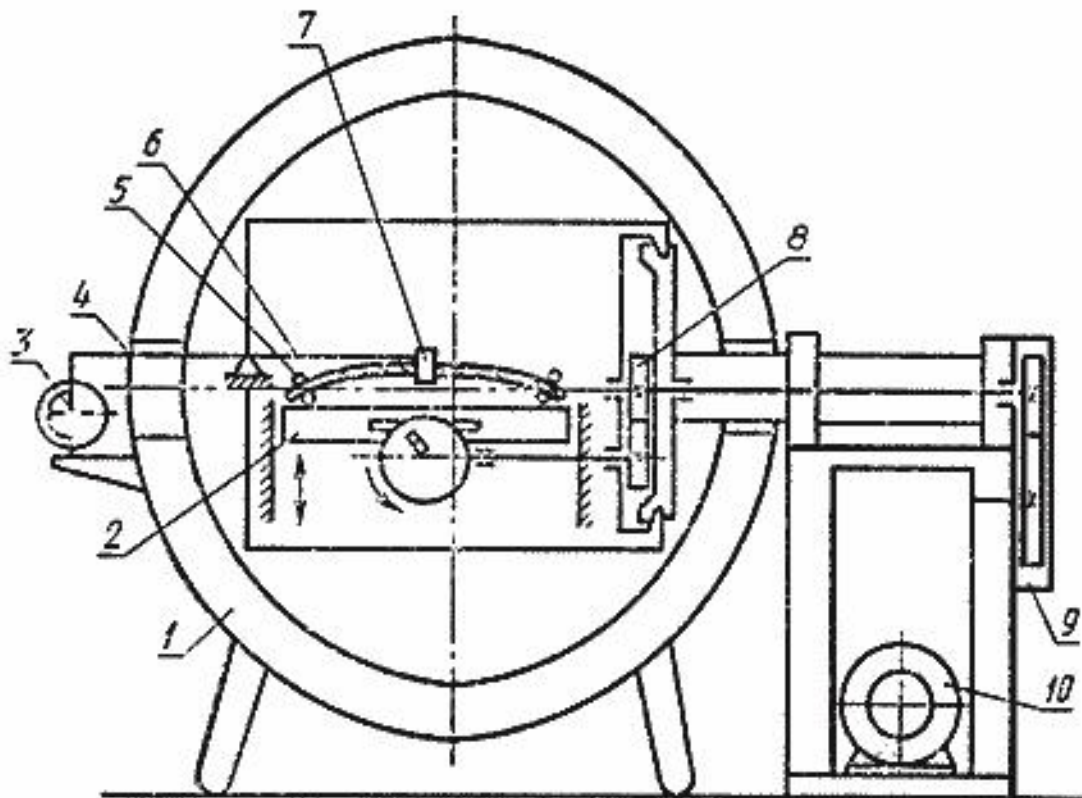
Стенд должен состоять из приводной станции и приспособления для испытания на гибкость, которое крепится на кронштейне приводной станции, расположенном внутри термоклава. Схема стенда приведена на черт.3.

Электродвигателем через редуктор создают вращательное движение шестерни привода, закрепленной на валу кронштейна. С этой шестерней зацепляется колесо приспособления и приводит в движение кулисный механизм. Кулиса совершает возвратно-поступательное движение и роликовыми захватами изгибает образец кабеля, который закреплен в зажиме силоизмерительного рычага.

Динамометр ДПУ-0,1-2, связанный через уплотнитель в отверстии термоклава с другим плечом силоизмерительного рычага, показывает усилие, необходимое для изгиба образца.

Черт. 3. Схема стенда для определения усилия изгиба кабеля

Схема стенда для определения усилия изгиба кабеля



1 - термоклав; 2 - кривошипно-кулисный механизм; 3 - динамометр; 4 - рычаг силоизмерителя; 5 - опора; 6 - образец кабеля; 7 - зажим; 8 - колесо приспособления; 9 - шестерня привода; 10 - редуктор

Черт. 3

ПРИЛОЖЕНИЕ 1. (Введено дополнительно, Изм. N 2).

ПРИЛОЖЕНИЕ 2. (Исключено, [Изм. N 3](#)).

ПРИЛОЖЕНИЕ 3 (рекомендуемое). МОНТАЖ И ПРОКЛАДКА КАБЕЛЕЙ ИСПОЛНЕНИЯ УХЛ (ХЛ)

ПРИЛОЖЕНИЕ 3
Рекомендуемое

Монтаж кабелей, предназначенных для районов с холодным климатом, может быть произведен при температуре окружающей среды не ниже, указанной в п.2.5.4.

При температуре ниже минус 40°С с целью увеличения гибкости кабелей с номинальным сечением 10 мм² и выше возможен их нагрев одним из способов:

- электрическим током трехфазного или однофазного переменного напряжения;
- в помещении или палатке.

Максимальный допустимый ток для нагрева кабеля определяют по длительно допустимой токовой нагрузке, указанной в "[Правилах устройства электроустановок](#)", стандартах и технических условиях на кабели конкретных марок, с учетом поправочного коэффициента K , зависящего от температуры окружающей среды, который рассчитывают по формуле

$$K = \sqrt{\frac{T_{\text{н}} - T_{\text{ф}}}{T_{\text{н}} - 25}},$$

где $T_{\text{н}}$ - длительно-допустимая температура на токопроводящих жилах кабеля, °С;

$T_{\text{ф}}$ - фактическая температура окружающего воздуха при монтаже кабеля, °С.

Нагрев кабеля на барабане электрическим током заканчивают при прогревании оболочки кабелей витков внешнего ряда до температуры равной 20°С. Ориентировочное время нагрева кабелей в зависимости от сечения жил и температуры окружающего воздуха приведено в табл.6.

Таблица 6

Номинальное сечение основных жил, мм ²	Время прогрева, ч, в зависимости от температуры окружающего воздуха, °С		
	-40	от -40 до -50 включ.	от -50 до -60 включ.
От 10 до 50 включ.	2,0	2,5	3,0
Св. 50 до 120 включ.	3,0	3,5	4,0
Св. 150	5,0	5,5	6,0

Продолжительность прогрева кабелей на барабане в теплом помещении должна быть выбрана в соответствии с табл.7.

Таблица 7

Температура в помещении, °С	Время прогрева, сут, не менее
От 5 до 10 включ.	3,0
Св. 10 до 25 включ.	1,5
Св. 25 до 40 включ.	0,8

Выполнение монтажных работ после прогрева должно быть проведено в течение времени, указанного в табл.8.

Таблица 8

Температура окружающего воздуха, °С	Время монтажа, мин, не более
От -40 до -50 включ.	30
Св. -50 до -60 включ.	20

В тех случаях, когда для монтажа требуется большее время, чем указано в табл.8, проводят периодический прогрев кабелей в процессе монтажа.

ПРИЛОЖЕНИЕ 3. (Введено дополнительно, Изм. N 2).

ПРИЛОЖЕНИЕ 4 (информационное). БИБЛИОГРАФИЯ

ПРИЛОЖЕНИЕ 4

Справочное

[1] [НПБ 248-97](#) Кабели и провода электрические. Показатели пожарной опасности. Методы испытаний

ПРИЛОЖЕНИЕ 4. (Введено дополнительно, [Изм. N 3](#)).

Электронный текст документа
подготовлен АО "Кодекс" и сверен по:
официальное издание
М.: ИПК Издательство стандартов, 2004